



ZHANGOCO

气环式真空泵数据表单

展高气泵 卓越品质



G-4RB 系列



气环式真空泵

三相电机 50/60 Hz

真空操作

型号从 4RB 210 到 4RB 630

功率范围：

输出功率：

总压差：

吸气量：

0,55 到 8,6kW

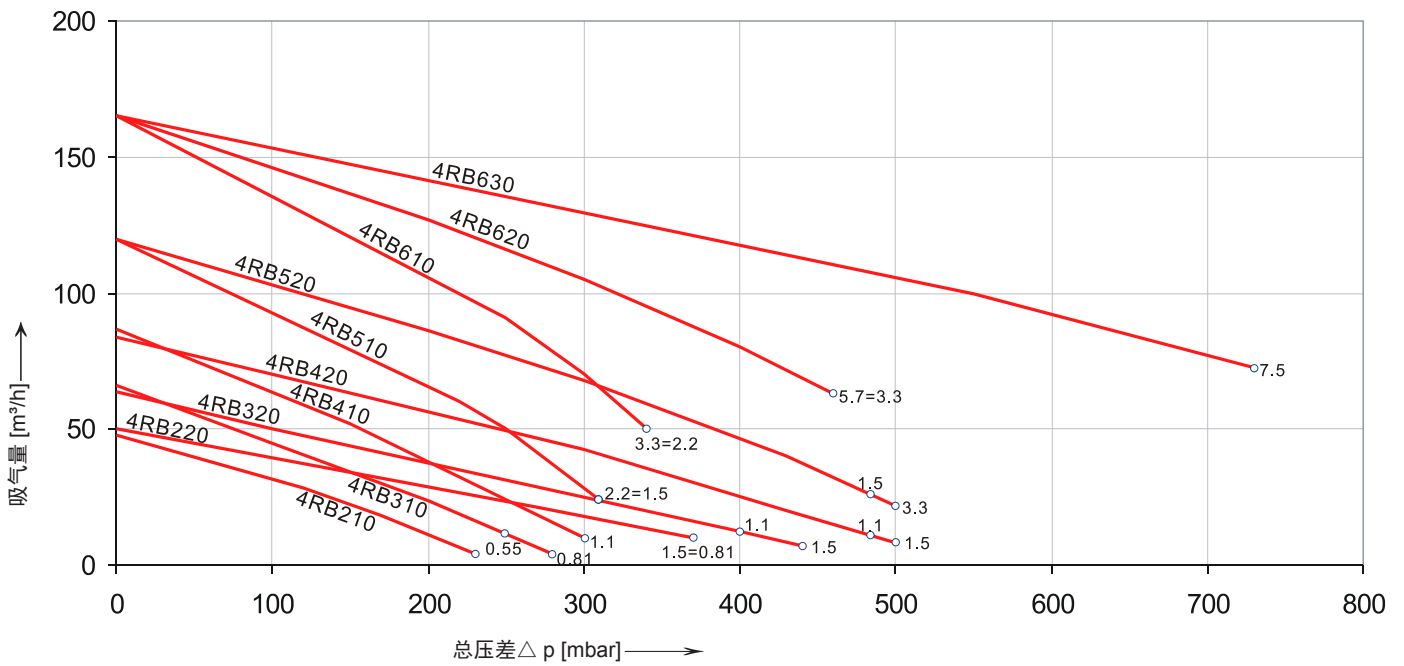
到 $\Delta p=1040$ mbar(P)

48 到 200 m³/h

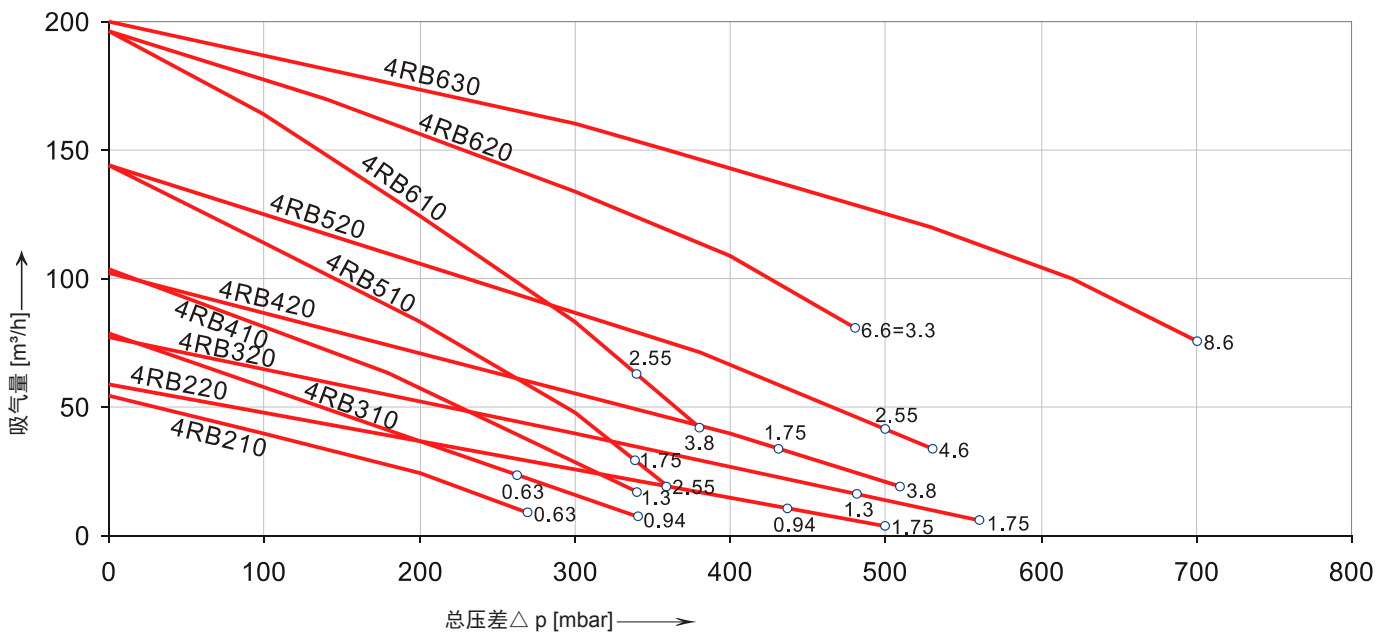


订购型号	电机 (IP55)				重量	噪音
	频率	输出功率	额 定			
			电 压	电 流		
Hz	kW	V	A	kg	dB(A)	
4RB 210 H16	50	0.55	200-240 Δ /345-415Y	2.8 Δ /1.6Y	16	57
	60	0.63	220-275 Δ /380-480Y	3 Δ /1.7Y		62
4RB 220 H26	50	0.81	200-240 Δ /345-415Y	4 Δ /2.3Y	16	58
	60	0.94	220-275 Δ /380-480Y	4 Δ /2.3Y		62
4RB 220 H56	50	1.5	200-240 Δ /345-415Y	7.5 Δ /4.3Y	28	58
	60	1.75	220-275 Δ /380-480Y	7.6 Δ /4.4Y		62
4RB 310 H16	50	0.55	200-240 Δ /345-415Y	2.8 Δ /1.6Y	16	57
	60	0.63	220-275 Δ /380-480Y	3 Δ /1.7Y		62
4RB 310 H26	50	0.81	200-240 Δ /345-415Y	4 Δ /2.3Y	17	57
	60	0.94	220-275 Δ /380-480Y	4 Δ /2.3Y		62
4RB 320 H46	50	1.1	200-240 Δ /345-415Y	5.4 Δ /3.1Y	29	59
	60	1.3	220-275 Δ /380-480Y	5.4 Δ /3.1Y		63
4RB 320 H56	50	1.5	200-240 Δ /345-415Y	7.5 Δ /4.3Y	30	59
	60	1.75	220-275 Δ /380-480Y	7.6 Δ /4.4Y		63
4RB 410 H16	50	1.1	200-240 Δ /345-415Y	5.4 Δ /3.1Y	23	58
	60	1.3	220-275 Δ /380-480Y	5.4 Δ /3.1Y		62
4RB 420 H26	50	1.5	200-240 Δ /345-415Y	7.5 Δ /4.3Y	33	61
	60	1.75	220-275 Δ /380-480Y	7.6 Δ /4.4Y		66
4RB 420 H56	50	3.3	200-240 Δ /345-415Y	13 Δ /7.5Y	16	61
	60	3.8	220-275 Δ /380-480Y	13.8 Δ /8Y		66
4RB 510 H16	50	1.5	200-240 Δ /345-415Y	7.5 Δ /4.3Y	26	64
	60	1.75	220-275 Δ /380-480Y	7.6 Δ /4.4Y		68
4RB 510 H26	50	2.2	200-240 Δ /345-415Y	11.4 Δ /6.6Y	29	64
	60	2.55	220-275 Δ /380-480Y	11.2 Δ /6.5Y		68
4RB 520 H26	50	2.2	200-240 Δ /345-415Y	11.4 Δ /6.6Y	40	64
	60	2.55	220-275 Δ /380-480Y	11.2 Δ /6.5Y		70
4RB 520 H77	50	4	345-415 Δ	9 Δ	51	65
	60	4.6	380-480 Δ	9.5 Δ		71
4RB 610 H16	50	2.2	200-240 Δ /345-415Y	11.4 Δ /6.6Y	32	65
	60	2.55	220-275 Δ /380-480Y	11.2 Δ /6.5Y		71
4RB 610 H36	50	3.3	200-240 Δ /345-415Y	13 Δ /7.5Y	35	65
	60	3.8	220-275 Δ /380-480Y	14.2 Δ /8.2Y		71
4RB 620 H36	50	3.3	200-240 Δ /345-415Y	13 Δ /7.5Y	48	67
	60	3.8	220-275 Δ /380-480Y	14.2 Δ /8.2Y		71
4RB 620 H57	50	5.7	345-415 Δ	12.5 Δ	65	68
	60	6.6	380-480 Δ	12 Δ		72
4RB 630 H67	50	7.5	345-415 Δ	16 Δ	86	72
	60	8.6	380-480 Δ	16 Δ		76

50 Hz 选型图表

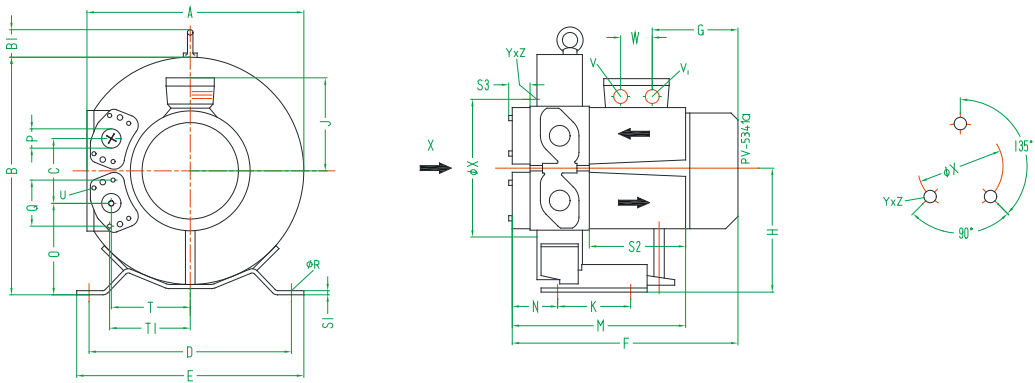


60 Hz 选型图表



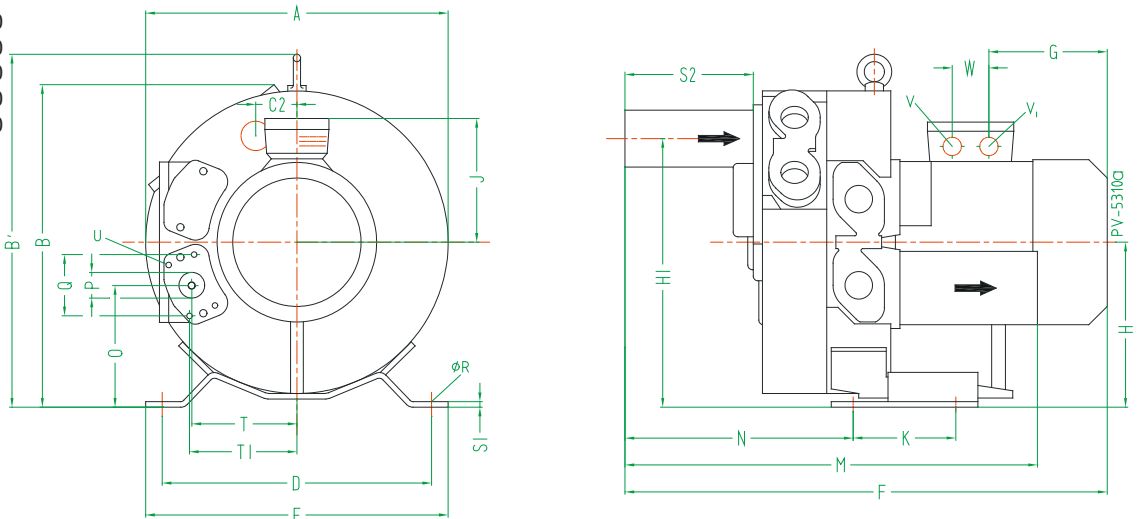
外形尺寸 [mm]

4RB 210
4RB 310
4RB 410
4RB 510
4RB 610



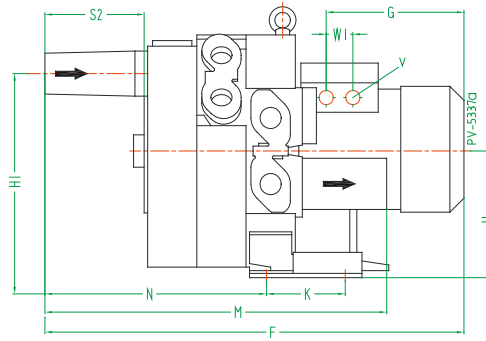
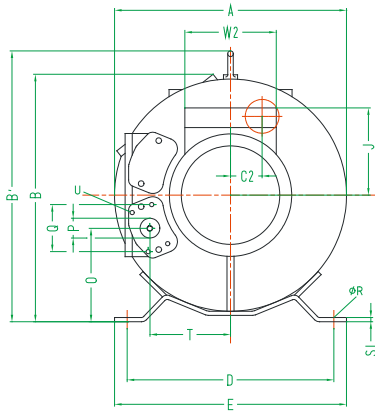
型号	相位	A	B	B ₁	C	D	E	F	G	H	J	K	M	N	O	P	Q	øR	S ₁	S ₂	S ₃	T	T ₁	U	V	V ₁	W	øX	YxZ
4RB 210 H16	3~	294	319	39	87	260	298	293	129	167	111	105	252	65	124	G1 _{1/4}	64	14	4	140	31	105	107	M6x17	M25x1.5	M16x1.5	32	153	M6x15
4RB 310 H16	3~	313	339		94	290	325	295	153	177	120		256	67	130														
4RB 310 H26	3~										120																		
4RB 410 H16	3~	346	375	38	103	315	350	321		195		130	260	66	143							125	127					167	
4RB 510 H16	3~	368	395	39	114	328	363	361	185	205	128	152	265	68	148				5			137	138					192	M8x15
4RB 510 H26	3~																												
4RB 610 H16	3~	418	455		127	371	406	364		235			271	72	172							153	155					228	
4RB 610 H36	3~								390	211																			

4RB 220
4RB 320
4RB 420
4RB 520
4RB 620



型号	相位	A	B	B'	C ₂	D	E	F	G	H	H ₁	J	K	M	N	O	P	Q	øR	S ₁	S ₂	S ₃	T	T ₁	U	V	V ₁	W	
4RB 220 H26	3~	313	326	359	43	260	298	469	130	167	272	111	105	426	241	123	G1 _{1/4}	64	14	4	140	31	105	107	M6x17	M25x1.5	M16x1.5	32	
4RB 220 H56	3~							525	185			128																	
4RB 320 H46	3~	331	345	380	47	290	325	390	153	177	291	120		431	243	130							114	116					
4RB 320 H56	3~							421	185			128																	
4RB 420 H26	3~	363	377	414	52	315	350	529	180	195	319	128	130	436		143							125	127					
4RB 420 H56	3~							554	211																				
4RB 520 H26	3~	387	402	435	57	328	363	549	185	206	343	128	152	453	256	148				5			137	138					42
4RB 520 H77	3~							603	211			148																	32
4RB 620 H36	3~	442	457	495	63	372	406	578		236	389	128		458	259	173							153	155		2xM32x1.5			42
4RB 620 H57	3~							643	248			148														2xM32x1.5			

4RB 630



型号	A	B	B'	C ₂	D	E	F	G	H	H _r	K	M	N	O	P	Q	φR	S ₁	S ₂	T	U	V	W ₁	W ₂
4RB 630 H67	442	402	492	63	371	406	717	274	236	389	152	539	336	172	G1/4	64	14	5	146	153	M6x17	M32x1.5	42	120

性能曲线：

性能曲线是在抽吸 15°C 空气，排气压力 1013mbar 的工况下测出的，允差 ±10%，吸入空气和环境温度不超过 25°C 时，极可达到图示总压差。

噪音：

测量 - 表面噪音 - 压力按照 DIN EN 21680 标准。测量距离是 1 米，气泵的出风口（压力）和进气口（真空）各连接一条软管，但是不安装释压阀。

声明：

关于特别引述的性能曲线，数据和重量的变化，恕不另行通知。

上海展高电器有限公司

地址：上海市嘉定区安亭镇联西路11号15栋（联西科技园）

邮编：200436

电话：0086-21-36080730

传真：0086-21-63516736

E-mail: zhangao@zhangoco.com

网址：http://www.zhangoco.com